

Società:

SACECCAV DEPURAZIONI SACEDE S.p.A.
 opera nel campo del trattamento delle
 acque da più di 50 anni, acquisendo nel
 tempo un bagaglio di esperienze tali da
 permettergli di affrontare con successo la
 sfida che ha caratterizzato il secolo
 scorso e l'inizio di quello in corso:
**la salvaguardia dell'ambiente che
 lasceremo alle generazioni future.**
 La posizione che occupa SACECCAV tra i
 leaders nel campo nazionale in questo
 settore è confermata dalla fiducia che
 hanno dato alla società più di 350 clienti, a
 dimostrazione della serietà e della
 capacità con cui vengono affrontate le
 varie problematiche legate all'ambiente.



concept & design - www.architecto.reinformatiche.com

environmental
 solutions
 dell'Ambiente

our
 presence
 in china



SACECCAV

SACECCAV DEPURAZIONI SACEDE S.p.A.
 SEDE LEGALE E OPERATIVA
 VIA GABELLINI 32 - 20035 DESIO (MILANO)
 TEL. 0362-48011 R.A. - FAX 0362-625717
 www.saceccav.it - saceccav@saceccav.it



SACECCAV



SACECCAV

saceccav in china



Impianto di potabilizzazione a Nanjing Jiangning (Cina): bacino d'utenza 12 milioni di abitanti

Saceccav Depurazioni Sacede S.p.A. nel biennio 2000-2002 ha realizzato un impianto di potabilizzazione per conto di "Nanjing Jiangning the Yantse River Water Supply Co." al servizio dell'insediamento residenziale di Jiangning Nanjing. (Nanchino) L'impianto è dimensionato per trattare una portata di 4.000 l/sec. al servizio di un bacino d'utenza di 12.000.000 abitanti. L'impianto si compone di due unità operative, una denominata "Intake Water Plant" sita in prossimità del fiume azzurro (Yantsee River) e l'altra denominata "Clean Water Plant", dislocata ad una distanza di circa 18 km dalla prima.

Technical description

L'Intake Water Plant attinge acqua dal fiume azzurro, utilizzando 6 pompe verticali, di cui una come riserva. L'acqua prelevata viene immessa nel decantatore con flocculante a lamina. Prima del suo ingresso nel decantatore, l'impianto effettua il primo dosaggio di cloro gas e Vitriol. La quantità di Vitriol immessa è regolata dallo strumento Streiming Current Detector, mentre il dosaggio di Cloro gas è regolata da un misuratore di portata.

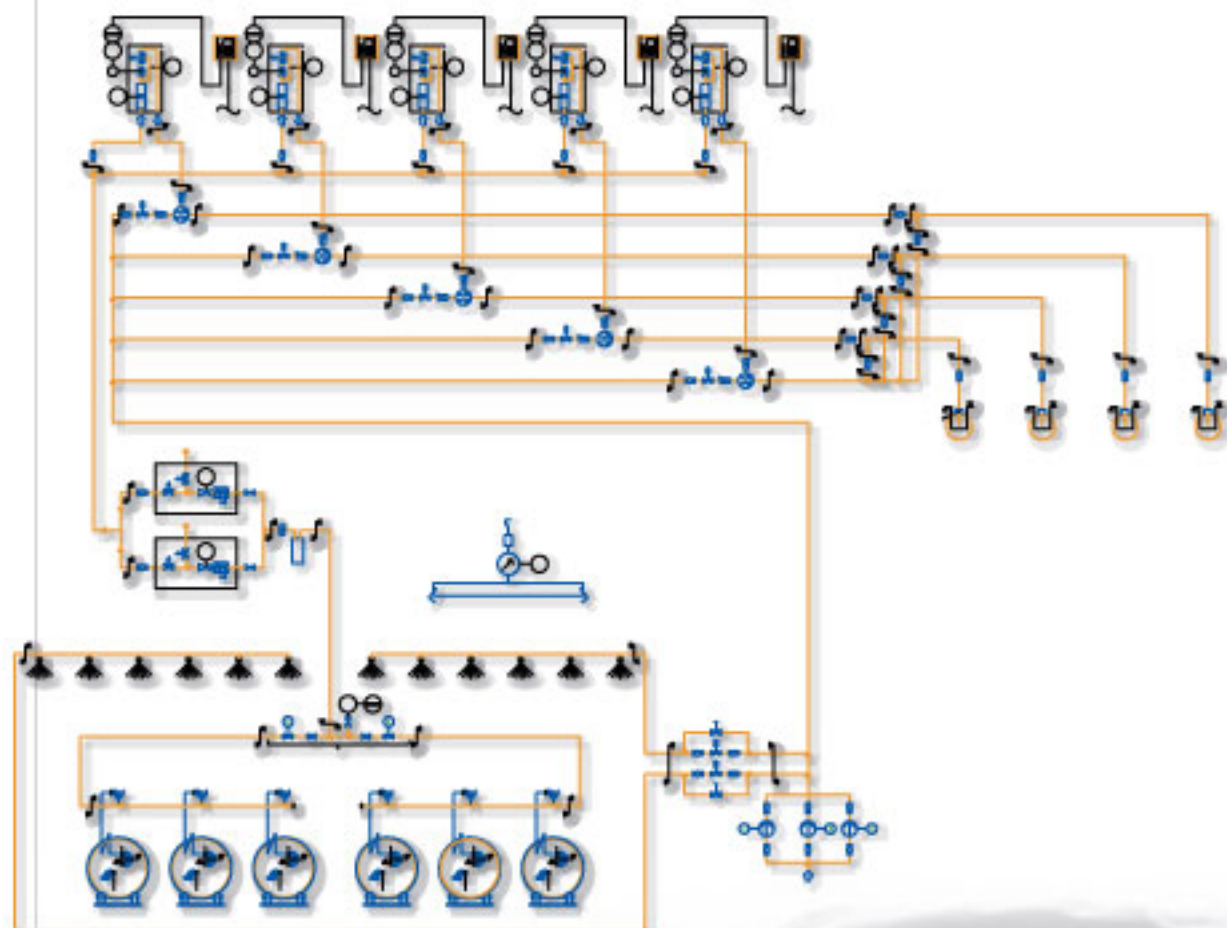
L'acqua viene quindi fatta fluire nella vasca regolatrice e, utilizzando pompe orizzontali viene portata fuori dell'Intake Water Plant e inviata attraverso apposito acquedotto sotterraneo alla Clean Water Plant...

...Prima di essere immessa nella vasca di filtrazione a sabbia, l'acqua viene trattata con un secondo dosaggio di Vitriol. La quantità di Vitriol usato in questa fase è regolata con un misuratore di portata. Dopo la filtrazione, l'acqua viene trattata con un secondo dosaggio di Cloro gas, la cui quantità è regolata dallo strumento Residual Chlorine Analyser.

L'acqua così trattata viene sospinta da n. 5 pompe orizzontali nell'acquedotto urbano per i previsti usi civili ed industriali.



Tutto l'impianto di trattamento acqua realizzato a Jiangning Nanjing è controllato a distanza da un sistema totalmente computerizzato DCS. Le pompe possono anche essere comandate localmente, dai quadri elettrici e da computer.



ENTE APPALTANTE: CHINA NATIONAL MACHINERY IMPORT AND EXPORT CO.

Contratto N. 98MMG-374(64)101IT sottoscritto in data 9 marzo 1998.

Data inizio lavori: 03/07/2000
Data collaudo: giugno 2002
Importo totale contratto EURO: 652.891,75 (ITL 12.641.747.000)

Il contratto è stato finanziato dagli organi della cooperazione internazionale mediante convenzione finanziaria tra la Bank of China ed il Medio Credito Centrale sottoscritto a Pechino in data 30/8/99 e a Roma in data 15/10/99 F.ROT/AID - 99/001.